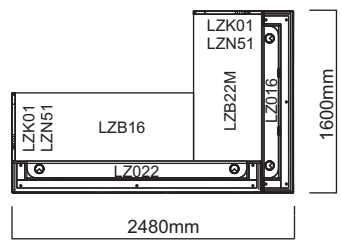
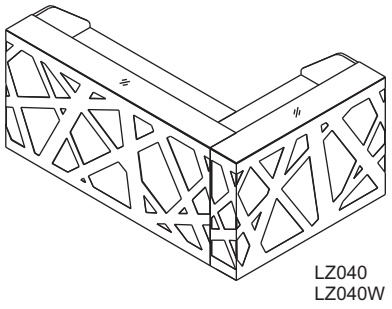
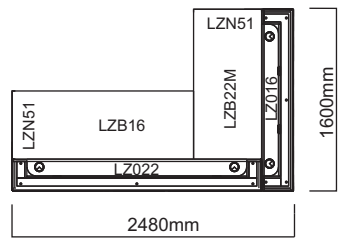
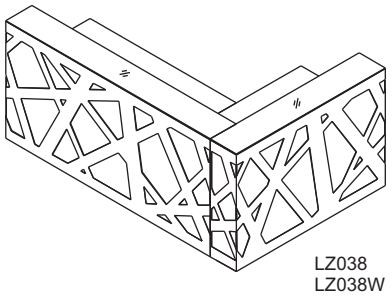
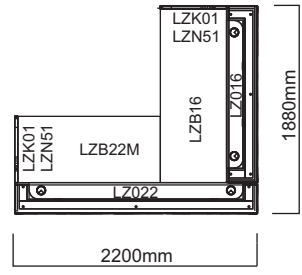
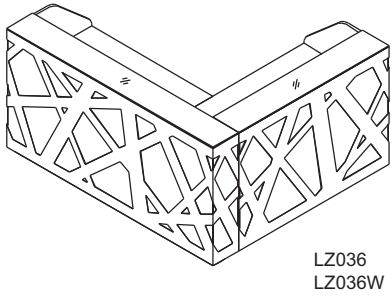
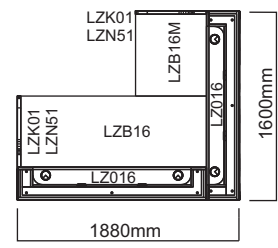
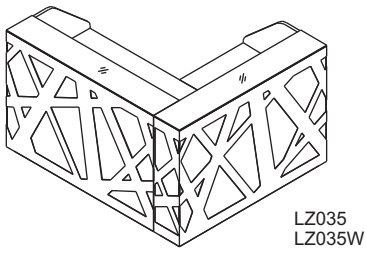
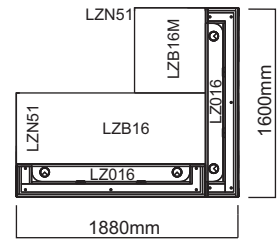
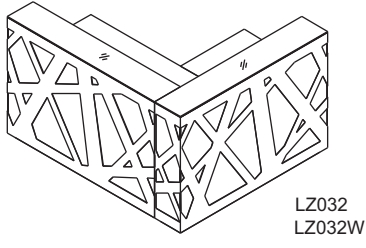


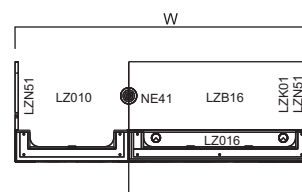
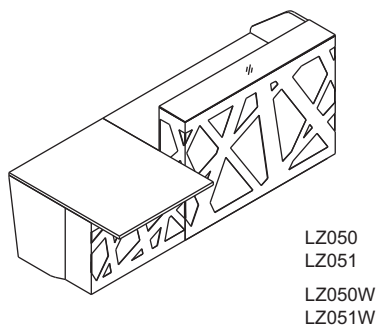
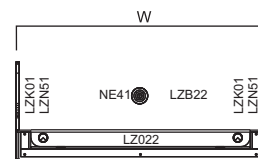
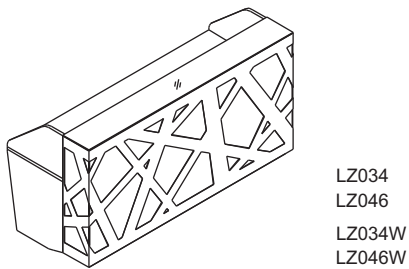
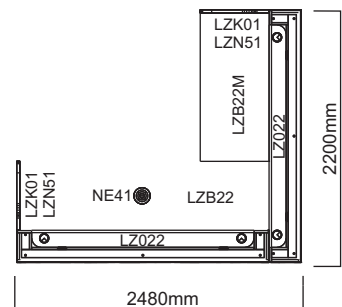
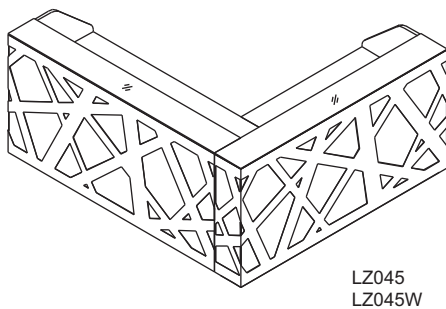
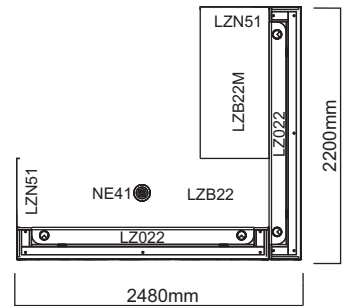
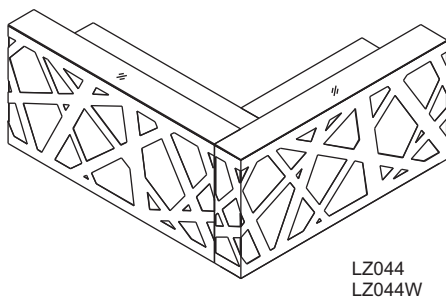
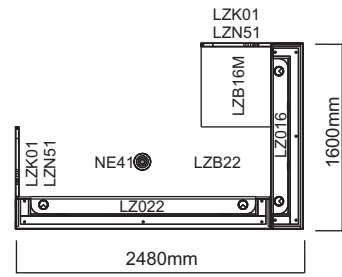
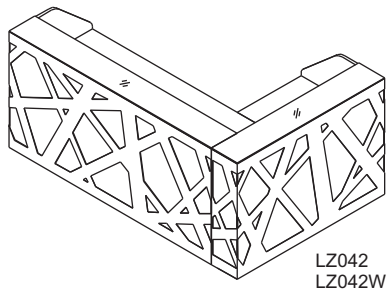
CONFIGURATIONS / BEISPIEL ANORDNUNG / CONFIGURATIONS

INDEX „W“ : light tubes - white colour / Leuchtstoffröhre, weiß / tubes lumineux - couleur blanc
e.g. LZ032W



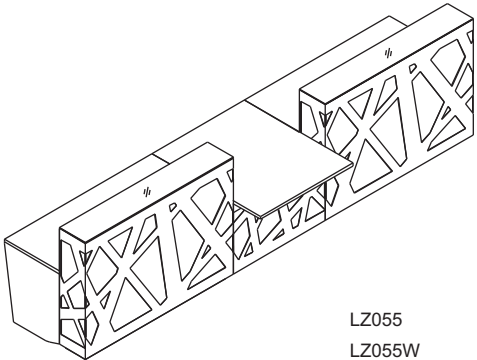
CONFIGURATIONS / BEISPIEL ANORDNUNG / CONFIGURATIONS

INDEX „W“ : light tubes - white colour / Leuchtstoffröhre, weiß / tubes lumineux - couleur blanc
 e.g. LZ032W

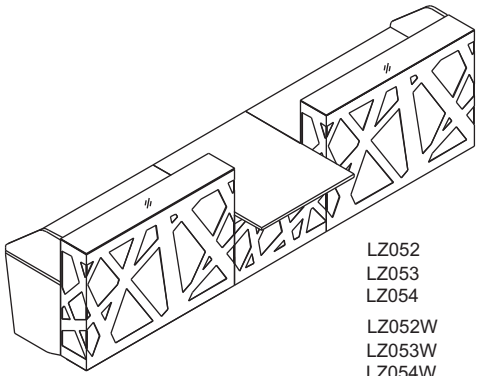
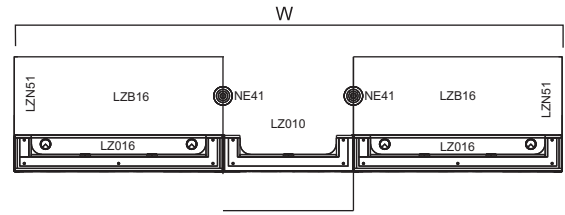


CONFIGURATIONS / BEISPIEL ANORDNUNG / CONFIGURATIONS

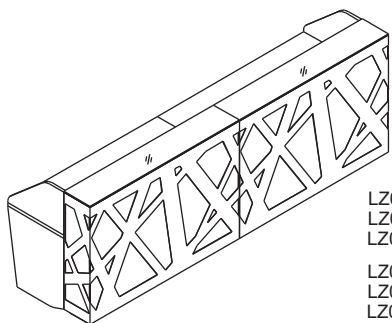
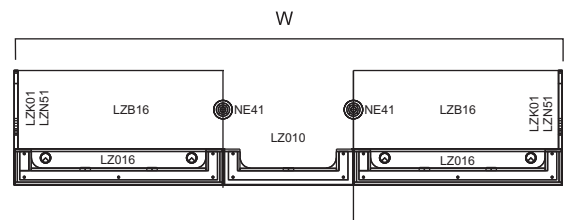
INDEX „W“ : light tubes - white colour / Leuchtstoffröhre, weiß / tubes luminesux - couleur blanc
 e.g. LZ032W



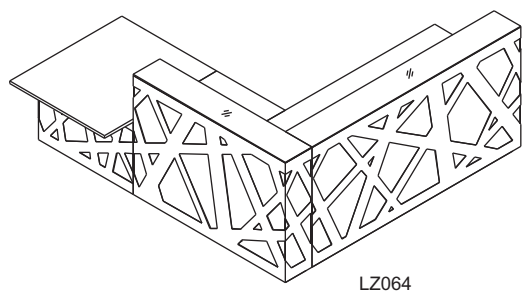
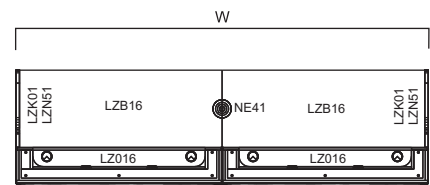
LZ055 W: 4200mm
 LZ055W W: 4200mm



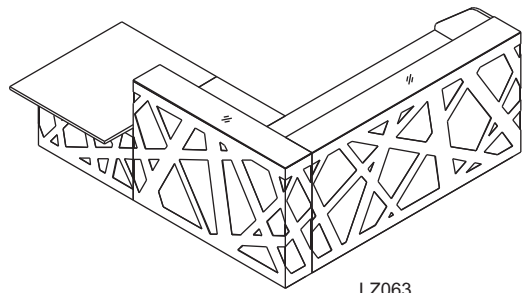
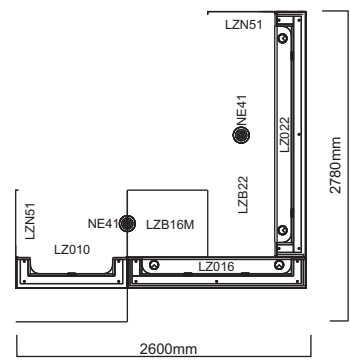
LZ052 W: 4200mm
 LZ053 W: 4800mm
 LZ054 W: 5400mm
 LZ052W W: 4200mm
 LZ053W W: 4800mm
 LZ054W W: 5400mm



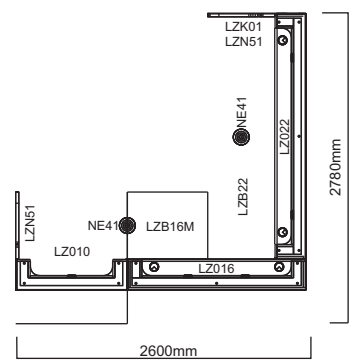
LZ060 W: 3200mm
 LZ061 W: 3800mm
 LZ062 W: 4400mm
 LZ060W W: 3200mm
 LZ061W W: 3800mm
 LZ062W W: 4400mm



LZ064
 LZ064W

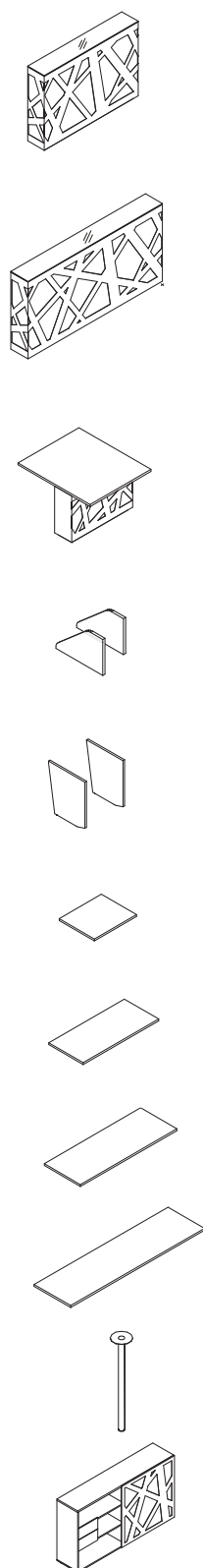


LZ063
 LZ063W



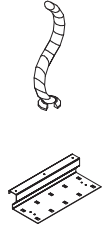
PRODUCT ILLUSTRATION OBJEKTANSICHT UND SKIZZE VUE DE PRODUIT	DIMENSIONS / ABMESSUNGEN / DIMENSIONS (mm)			INDEX / SYMBOL	REMARKS BEMERKUNGEN REMARQUES
	width/Breite/ largeur a / a'	depth/Tiefe/ profondeur b / b'	height/Höhe/ hauteur h		

COMPONENTS / BESTANDTEILE / ELEMENTS

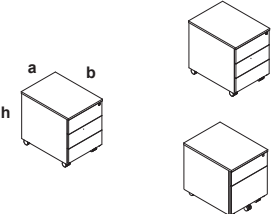
	1600	280	1146	LZ016	- RGB LED
				LZ016W	- light tubes - white colour - Leuchtstoffröhre, weiß - tubes lumineux - couleur blanc
	2200	280	1146	LZ022	- RGB LED
				LZ022W	light tubes - white colour - Leuchtstoffröhre, weiß - tubes lumineux - couleur blanc
	1000	1180	740	LZ010	- RGB LED
				LZ010W	light tubes - white colour - Leuchtstoffröhre, weiß - tubes lumineux - couleur blanc
	600	28	397	LZK01	- upper side panels - Endungselement - cotés
	600	28	712	LZN51	- lower side panels - Wangenfuß - cotés
	720	600	28	LZB16M	- desk top - Oberplatte - plan de travail
	1320	600	28	LZB22M	- desk top - Oberplatte - plan de travail
	1600	600	28	LZB16	- desk top - Oberplatte - plan de travail
	2200	600	28	LZB22	- desk top - Oberplatte - plan de travail
	∅ 40	-	712	NE41	- supporting leg - Stützfuß - pied de support
2000	434	1129	ZS01	- front, the entire storage is in white colour - Front, Weißausführung - façade constitue une combinaison du métal peint en poudre et du stratifié	

PRODUCT ILLUSTRATION OBJEKTANSICHT UND SKIZZE VUE DE PRODUIT	DIMENSIONS / ABMESSUNGEN / DIMENSIONS (mm)			INDEX / SYMBOL	REMARKS BEMERKUNGEN REMARQUES
	width/Breite/ largeur a / a'	depth/Tiefe/ profondeur b / b'	height/Höhe/ hauteur h		

COMMON ELEMENTS / ERGÄNZUNGSELEMENTE / ACCESOIRES

	140	70	750	S81	- vertical cable duct - Kabelführung (Wirbelsäule) Farbe 09-Aluminium - goulotte, 09 - aluminium
	498	228	112	E30	- cable tray - zum Kabelbefestigung unter der Tischplatte - goulotte horizontale

PEDESTAL / CONTAINER / CAISSON

	470	616	580	SLK13	- include pencil tray - mit Materialauszug - avec le plumier
	470	616	580	SLK12	- include pencil tray, one filing drawer - Aktenschublade, mit Materialauszug - avec D.S., avec le plumier