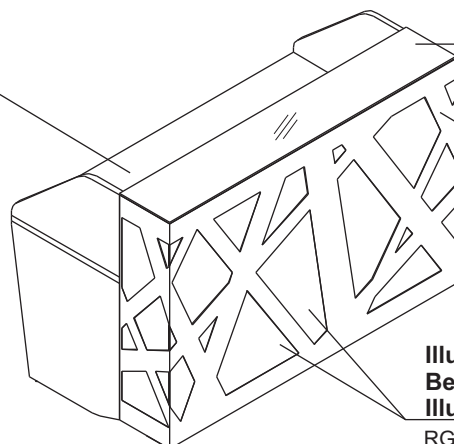


**TECHNICAL SPECIFICATION / TECHNISCHE BESCHREIBUNG / DESCRIPTION TECHNIQUE**
**Worktop  
Arbeitsplatte  
Plan de travail**

MFC / Melaminplatte /  
Panneau mélaminé  
28mm

**Counter Top  
Oberplatte  
Top**

Safety glass  
Bruchsicheres Glas  
Verre de sécurité  
7mm


**Front**

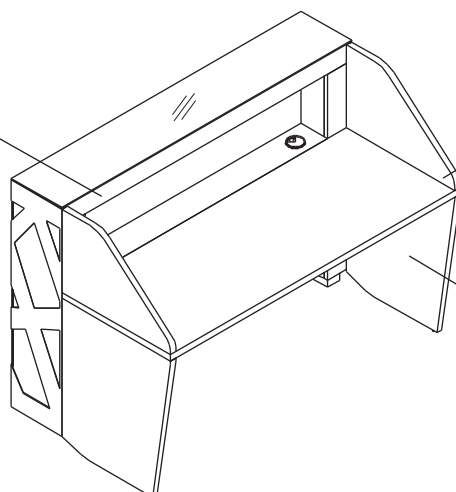
Powder-coated metal  
element with plexiglass  
Metall pulverbeschichtet, Plexiglas  
Éléments en plexiglass dans l'habillage  
en acier peint en poudre

**Illumination  
Beleuchtung  
Illumination**

RGB LED lighting - 16 colours, remote controlled  
LED RGB - 16-Farben, Fernbedienung  
RGB LED - 16 couleurs télécommandé  
or / oder / ou  
light tubes - white colour  
Leuchtstoffröhre, weiß  
tubes lumineux - couleur blanc

**Body  
Korps  
Corps**

MFC / Melaminplatte /  
Panneau mélaminé  
18mm


**Side panel  
Endungselement  
Panneau lateral**

MFC / Melaminplatte /  
Panneau mélaminé  
28mm

**Panel end  
Wangenfuß niedrig  
Pied bas**

MFC / Melaminplatte /  
Panneau mélaminé  
28mm

**ZS01**
**Top  
Oberplatte  
Plateau**

MFC / Melaminplatte / Panneau mélaminé  
28mm

**Body  
Korps  
Corps**

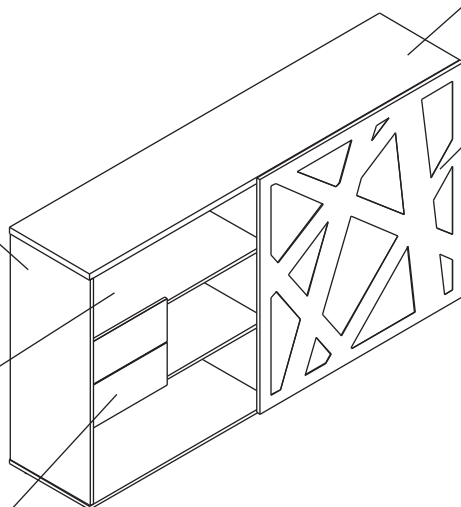
MFC / Melaminplatte /  
Panneau mélaminé  
28mm

**Shelf  
Boden  
Plateau**

MFC / Melaminplatte /  
Panneau mélaminé  
18mm

**Drawer  
Schubladen  
Tiroir**

MFC / Melaminplatte /  
Panneau mélaminé


**Front**

- sliding door mounted on a metal mechanism  
allowing for self-closing
- Schiebetüre auf eine Metallschiene mit einem  
Dämpfer
- Porte coulissante

**ZS01**

- MFC 12mm the plate is covered with HPL-laminate,  
veneered with 2 mm thick PVC
- Melaminplatte 12mm HPL-Laminat, Kanten PVC 2mm
- Panneau mélaminé, façade en stratifié HPL

Powder-coated metal  
Metall pulverbeschichtet  
Porte en acier peint en poudre